

Drum & ED Machine

電着ドラム

当社は、電解銅箔製造用装置に使用される陰極の電着ドラムを1962年より製造しております。1972年からは世界に先駆けチタン製ドラムを開発し、既に50年以上の実績を誇っています。

チタン製ドラムの製作実績は新作、巻き直し合わせて2000基を超えており、全世界の約70%(当社推定)のシェアを誇っています。

NSSK has been manufacturing cathode electrostatic drums used in electrolytic copper foil manufacturing equipment since 1962. In 1972, we developed the world's first titanium drums, an area we now have over 50 years of experience in.

We have manufactured or rewound over 2,000 titanium drums and have a roughly 70% share of the global share of this market (NSSK estimate).

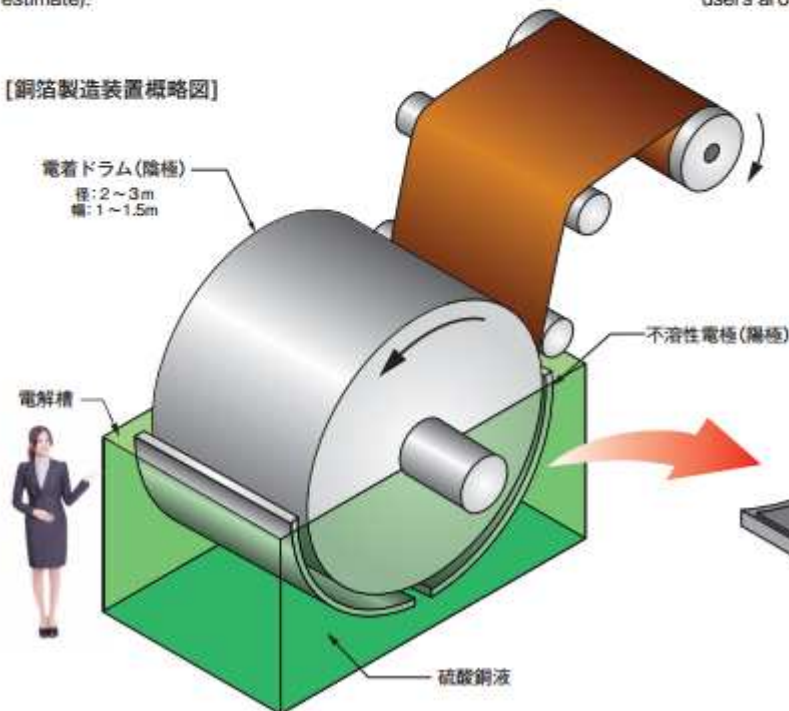
歴史、実績、技術力とも世界一のドラムメーカーであり、ユーザーより高い評価を頂いております。

さらに陽極については、従来は鉛製が使用されて来ましたが、昨今の環境問題や、消費電力の優位性などからチタン製の不溶性電極に変わりつつあります。この分野におきましても、世界各国のユーザーより高い評価を得ております。

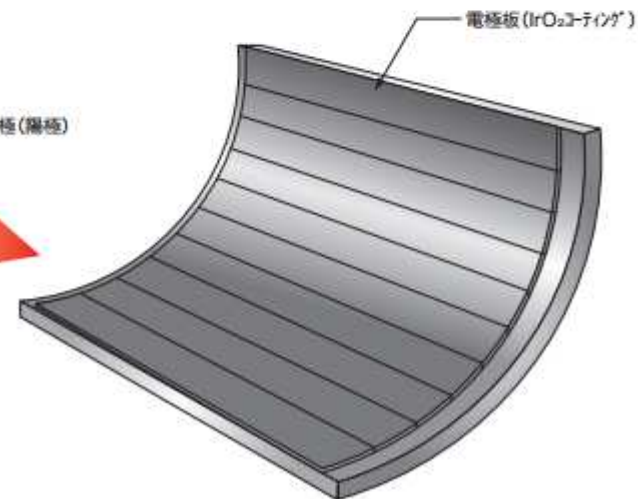
Our extensive history, track record and technical expertise make NSSK the world's leading drum manufacturer. Our drum products have been highly praised by users.

Today's environmental and energy-saving concerns are creating a shift from conventional lead anodes to insoluble electrodes made of titanium. Our titanium electrodes are another product praised highly by users around the world.

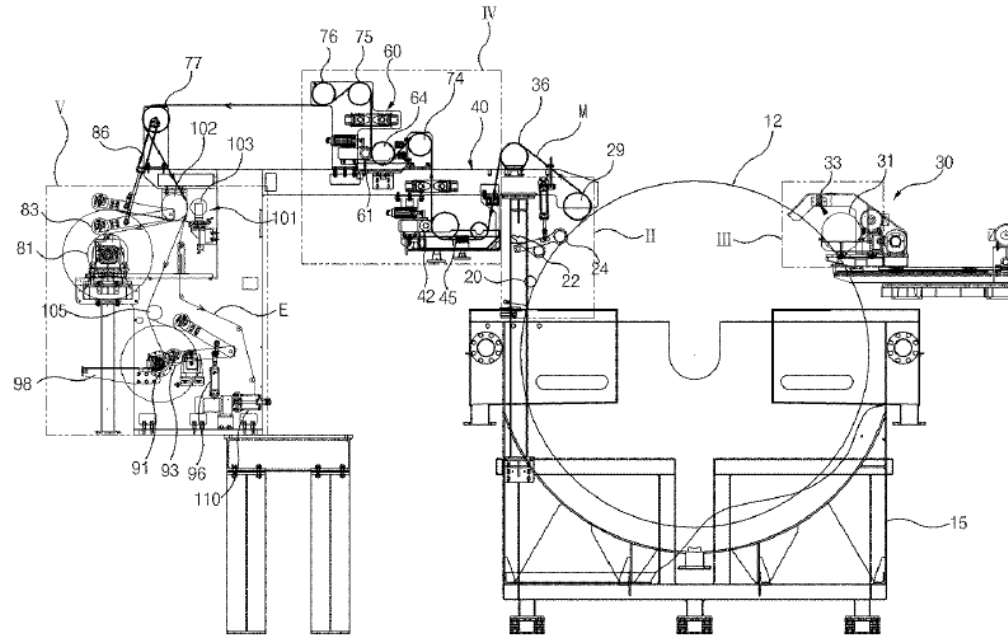
【銅箔製造装置概略図】



【不溶性電極】



ED Machine



Stripping roller(29), Drum roller(12), 1st roller (20), 2nd roller(24) lever(25), Air cylinder (27)의 로드(rod)와 연결, heated air blowing nozzle(22), electrolyte cleaning nozzle (18), Drum roller cleaning unit(30), Brushing roller(31), cleaning nozzle (33)
 Surface treating unit (40), tension roller(36), Cleaning unit(60), treating cell(42), treatment roller(45), squeezing roller(47), sub roller(48), a pair nozzle(50), dryer, electrode(49), air knife(53), nip(46), Guide roller(74)
 Cleaning cell(61), Cleaning roller(64), quizzing roller(66), cleaning nozzle(68)
 Trimming unit (101), 1st Bobbin roller(81), 2nd bobbin roller(91), edge knife roller(102), edge knife(103), edge waste(E)
 Edge guide rollers(106, 107, 108,109) , Edge recycle roller(110)
 Guide roller(105), 1st winding bobbin roller(81) , 2nd winding bobbin roller (91)